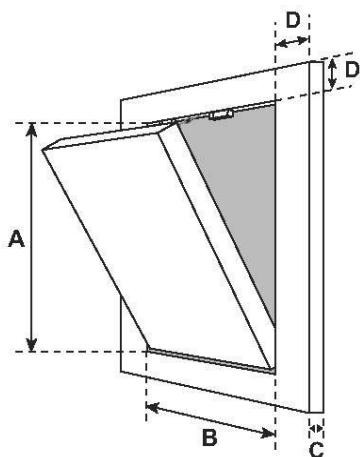
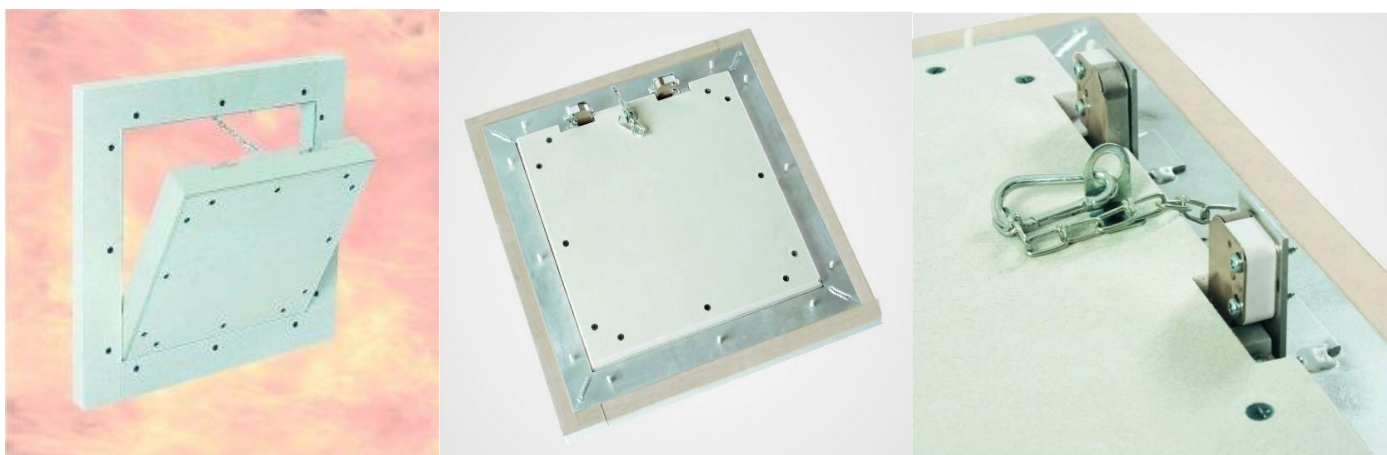


System F5 Przeciwożarowa kłapa rewizyjna o odporności ogniowej EI 60 z wkładką 30 mm

Zapewnia odporność ogniową przy działaniu ognia z dwóch stron - od strony zewnętrznej oraz od strony wewnętrznej.



Przykład:

Kłapa F60 z wkładką z płyty TYPU DF (GKF) o grubości 30 mm.

D= 55 mm

C= 30 mm

Wymiar A i B jest zmienny.

Zakres zastosowania.

1. Kłapy rewizyjne przeznaczone są do zamknięcia otworów rewizyjnych w ścianach (szachtach) z okładzinami jednostronnymi z płyt gipsowo-kartonowych typu F lub DF (GKF) 2x15 mm na profilach CW/UW z wypełnieniem wełną mineralną skalną lub szklaną o odporności ogniowej minimum EI 60.
2. Kłapy rewizyjne przeznaczone są do zamknięcia otworów rewizyjnych w ścianach z bloczków z betonu komórkowego, z bloczków betonowych, w ścianach murowanych, w ścianach betonowych oraz w ścianach żelbetowych o gęstości minimum 690 kg/m³ i grubości minimum 115 mm, o odporności ogniowej minimum EI 60 lub REI 60.

Material:

- 1) Przeciwpozarowa klapa rewizyjna F5 o odporności ogniowej EI 60 z wkładką 30 mm składa się z dwóch ram: zewnętrznej (obudowanej kołnierzem wykonanym z płyt DF) – ościeżnicowej oraz wewnętrznej stanowiącej ramę konstrukcyjną.
- 2) Obie ramy klapy rewizyjnej wykonano z aluminiowych kątowników 32,5 x 27,5 x 2 mm. Każda rama składa się z czterech pojedynczych części, trwale połączonych ze sobą specjalną metodą spawania (WIG).
- 3) Rama zewnętrzna obudowana jest gipsowym kołnierzem wykonanym z 2x4 płyt gipsowo-kartonowych typu DF o grubości 2x15 mm i szerokości 53 mm, który przykręcono do ramy zewnętrznej za pomocą wkrętów samowiercących 3,5 x 35 mm.
- 4) Skrzydło klapy jest wyjmowane, osadzone na aluminiowych trzpieniach, które znajdują się w dolnej wewnętrznej części skrzydła klapy.
- 5) Wypełnienie klapy stanowią płyty gipsowo-kartonowe typu DF grubości 2 x 15 mm oraz płyta typu DF o grubości 15 mm przykręcona do tylnej strony klapy. Wypełnienie mocowane jest do ramy wewnętrznej przy pomocy wkrętów samowiercących 3,5 x 35 mm w rozstawie nie większym niż 15 cm.
- 6) Do klapy rewizyjnej zastosowano 2 szt. zamknięć zatraskowo sprężynowych typu MINI LATSCH. Przymocowano je wkrętami samowiercącymi 2,9 x 19 mm do specjalnie przygotowanych profili z kątowników aluminiowych 40 x 20 x 2 mm o długości 30 mm, które przyspawano metodą WIG na tylnej stronie ramy zewnętrznej z kątowników aluminiowych. Aluminiowe elementy zamykające (stanowiące część zamka) przykręcono do wewnętrznej ramy z kątowników aluminiowych przy pomocy wkrętów samowiercących 2,9 x 13 mm.
- 7) Pomiędzy ramą zewnętrzną i wewnętrzną, na obwodzie skrzydła, przyklejona jest pęczniąca, ogniochronna taśma uszczelniająca Palusol typ 100 o przekroju 25 x 2,0 mm.
- 8) Przy klapie rewizyjnej dodatkowo zastosowano zabezpieczenie przed wypadaniem skrzydła drzwiowego w postaci łańcuchów z karabińczykami 4/40 mm

9) Standardowe wymiary klap rewizyjnych F5 o odporności ogniowej EI 60 wynoszą (szerokość x wysokość): 200 x 200, 300 x 300, 400 x 400, 500 x 500 oraz 600 x 600 mm.

Mogą być produkowane klapy o innych wymiarach, ale ich powierzchnia nie powinna być większa niż 0,64 m² (światło otworu po montażu 800 x 800 mm).

10) Jako wyposażenie dodatkowe można zamontować różne rodzaje zamków: zamek czworokątny, okrągły cylindryczny lub PZ. W przypadku gdy klapa wyposażona jest (opcjonalnie) w zamek to powinien on być obudowany płytą DF o grubości 15 mm.

Ogólne zasady użytkowania:

1) Klapa otwiera się po naciśnięciu skrzydła drzwiowego dzięki zamontowanym dwóm zamkom sprężynowo-zatrzaskowym typu MINI LATSCH.

2) Aby całkowicie otworzyć klapę rewizyjną pod kątem 90 stopni należy odpiąć łańcuszek zabezpieczający.

3) Skrzydło drzwiowe można wyjąć.

4) Po każdorazowym użyciu klapy należy zapiąć łańcuszek zabezpieczający.