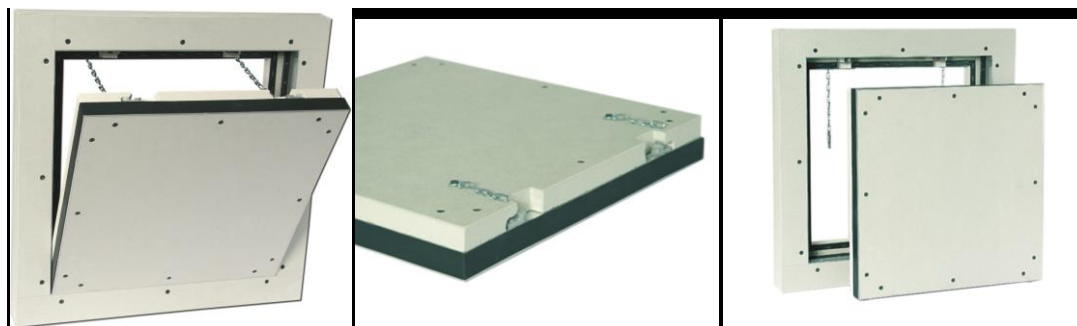


FF Systems Sp. z o.o.
systemy rewizyjne

System F5 Przeciwpozarowa klapa rewizyjna o odporności ogniowej EI 120 z wkładką 40 lub 50 mm



Przykład:
Klapa F90 z wkładką z płyty TYPU DF
(GKF) o grubości 40 mm

D = 55 mm

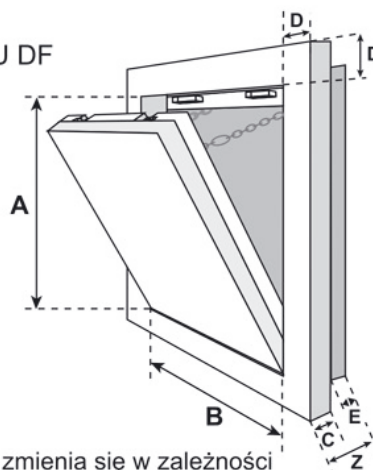
E = wymiar zmienny:

F90 z poszyciem 40 mm
TYPU DF (GKF) = 40 mm

F90 z poszyciem 45 mm
TYPU DF (GKF) = 35 mm

F90 z poszyciem 50 mm
TYPU DF (GKF) = 30 mm

Z = całkowita grubość = 80 mm



Wymiar D jest niezmienny. Wymiar E zmienia się w zależności
od grubości płyty g-k. Wymiar C odpowiada danej grubości poszycia.

Zastosowanie:

Klapy rewizyjne Systemu F5 przeznaczone są do montażu w szachtach instalacyjnych/przedściankach spełniających kryteria klasy odporności ogniowej EI 120.

Material:

- 1) Przeciwpożarowa klapa rewizyjna F5 o odporności ogniowej EI 120 z wkładką 40 lub 50 mm składa się z dwóch ram: zewnętrznej (obudowanej kołnierzem wykonanym z płyt DF) – ościeżnicowej oraz wewnętrznej stanowiącej ramę konstrukcyjną.
- 2) Obie ramy klapy rewizyjnej wykonano z aluminiowych kątowników 30 x 27,5 x 2 mm. Każda rama składa się z czterech pojedynczych części, trwale połączonych ze sobą specjalną metodą spawania (WIG).
- 3) Rama zewnętrzna obudowana jest gipsowym kołnierzem wykonanym z 2x4 płyt gipsowo-kartonowych typu DF o grubości 12,5 mm i szerokości 53 mm, który przykręcono do ramy zewnętrznej za pomocą wkrętów samowiercących 3,5 x 35 mm. Dodatkowo kołnierz obłożony jest pasami z płyt gipsowo-kartonowych typu DF o grubości 15 mm (lub więcej) zwiększającymi jego grubość z 25 do 40 mm (lub więcej).
- 4) Rama zewnętrzna posiada na tylnej stronie osłonę wykonaną z płyt Fireboard o grubości 25 mm, które połączono ze sobą za pomocą klamer 4/40 mm. Na obwodzie, po wewnętrznej stronie osłony z płyt Fireboard zamocowano za pomocą klamer 13/6 mm pęczniejące ogniochronne taśmy uszczelniające o przekroju 25 x 0,8 mm oraz 12,5 x 0,8 mm.
- 5) Osłonę z płyt Fireboard przykręcono do ramy zewnętrznej za pomocą wkrętów samowiercących 3,9 x 70 mm.
- 6) Dodatkowo pomiędzy ramą zewnętrzną klapy a tylna osłona z płyt Fireboard przyklejono pęczniejącą ogniochronną taśmę uszczelniającą o przekroju 25 x 2 mm.
- 7) Skrzydło klapy jest wyjmowane, osadzone na aluminiowych trzpieniach, które znajdują się w dolnej wewnętrznej części skrzydła klapy.
- 8) Wypełnienie klapy stanowią płyty gipsowo-kartonowe typu DF grubości 2 x 12,5 mm oraz płyta Fireboard o grubości 25 mm przykręcona do tylnej strony klapy. Wypełnienie mocowane jest do ramy wewnętrznej przy pomocy wkrętów samowiercących 3,5 x 35 mm w rozstawie nie większym niż 15 cm. Dodatkowo do śrub stosuje się osłonki ochronne (zaślepki wpuszczane).
- 9) Do klapy rewizyjnej zastosowano 2 szt. zamknięć zatraskowo sprężynowych typu MINI LATSCH. Przymocowano je wkrętami samowiercącymi 2,9 x 19 mm do specjalnie przygotowanych profili z kątowników aluminiowych 40 x 20 x 2 mm o długości

30 mm, które przyspawano metodą WIG na tylnej stronie ramy zewnętrznej z kątowników aluminiowych. Aluminiowe elementy zamykające (stanowiące część zamka) przykręcono do wewnętrznej ramy z kątowników aluminiowych przy pomocy wkrętów samowiercących 2,9 x 13 mm.

10) Pomiedzy ramą zewnętrzną i wewnętrzną, na obwodzie skrzydła kłapy, umieszczono pęczniącą taśmę uszczelniającą o przekroju 25 x 0,8 mm.

11) Przy kłapie rewizyjnej dodatkowo zastosowano zabezpieczenie przed wypadaniem skrzydła drzwiowego w postaci łańcuchów z karabińczykami 4/40 mm. Przy łańcuchach na tylnej osłonie z płyt Fireboard zamontowano kątownik z blachy ocynkowanej ogniowo o grubości 0,8 mm, sklejony i połączony z tylną osłoną za pomocą wkrętów 3,9 x 70 mm.

12) Standardowe wymiary kłap rewizyjnych F5/M o odporności ogniowej EI 120 wynoszą (szerokość x wysokość): 200 x 200, 300 x 300, 400 x 400, 500 x 500 oraz 600 x 600 mm. Mogą być produkowane kłapy o innych wymiarach, ale ich powierzchnia nie powinna być większa niż 1,5 m² (światło otworu po montażu 1500 x 1000 mm).

13) Jako wyposażenie dodatkowe można zamontować różne rodzaje zamków: zamek czworokątny, okrągły cylindryczny lub PZ. W przypadku gdy kłapa wyposażona jest (opcjonalnie) w zamek to powinien on być obudowany płytą Fireboard o grubości 25 mm.

Ogólne zasady użytkowania:

1) Kłapa otwiera się po naciśnięciu skrzydła drzwiowego dzięki zamontowanym dwóm zamkom sprężynowo-zatrzaskowym typu MINI LATSCH.

2) Aby całkowicie otworzyć kłapę rewizyjną pod kątem 90 stopni należy odpiąć łańcuszek zabezpieczający.

3) Skrzydło drzwiowe można wyjąć.

4) Po każdorazowym użyciu kłapy należy zapiąć łańcuszek zabezpieczający.