

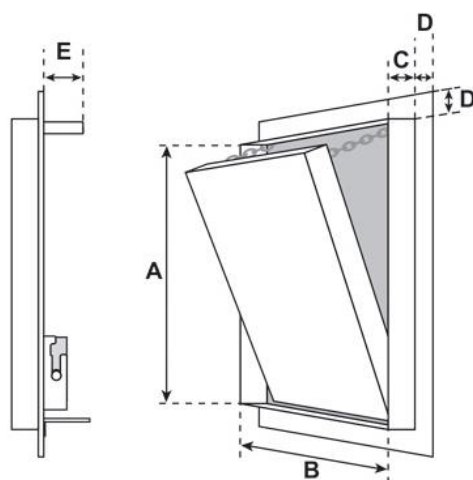
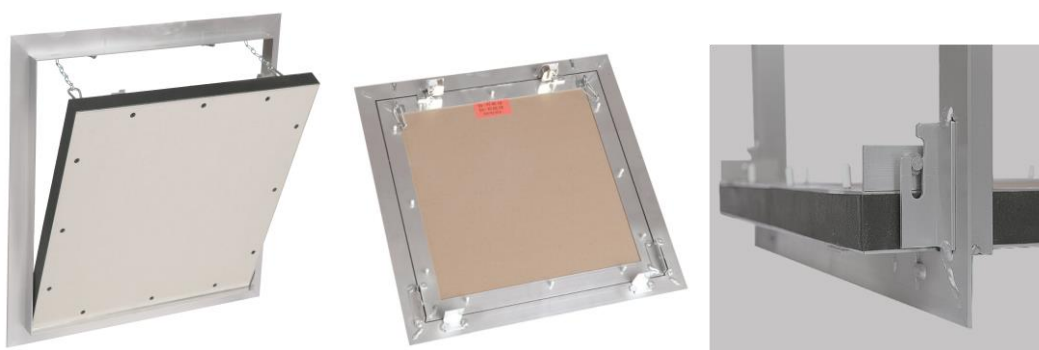


FF Systems Sp. z o.o.
systemy rewizyjne

System F4 Przeciwpożarowa kłapa rewizyjna o odporności ogniowej

EI 30-EI120 z wkładką 2 x 12,5 mm.

Zapewnia odporność ogniową przy działaniu ognia z dwóch stron - od strony zewnętrznej oraz od strony wewnętrznej.



D = 28 mm
E = 40 mm

Zastosowanie:

Kłapy rewizyjne Systemu F4 przeznaczone są do montażu w ścianach z płyt gipsowo-kartonowych spełniających kryteria klasy odporności ogniowej nie większej niż EI 120.

Material:

- 1) Przeciwpozarowa klapa rewizyjna F4 o odporności ogniowej EI 120 z wkładką 2x 12,5 mm składa się z dwóch ram: zewnętrznej – ościeżnicowej oraz wewnętrznej stanowiącej ramę konstrukcyjną skrzydła.
- 2) Obie ramy klapy rewizyjnej wykonano z aluminiowych kątowników 30 x 27,5 x 2 mm. Każda rama składa się z czterech pojedynczych części, trwale połączonych ze sobą specjalną metodą spawania (WIG).
- 3) Skrzydło klapy jest wyjmowane, osadzone na dwuczęściowych aluminiowych zawiasach o wymiarach 15/20/2 x 55 mm, przyspawanych na dole tylnej strony ramy zewnętrznej oraz wewnętrznej.
- 4) Wypełnienie klapy stanowią płyty gipsowo-kartonowe typu DF grubości 2 x 12,5 mm. Płyty te mocowane są do ramy wkrętami samowiercącymi 35 mm w rozstawie nie większym niż 15 cm. Dodatkowo do wkrętów stosuje się osłonki ochronne (zaślepki PCV).
- 5) Do klapy rewizyjnej zastosowano 2 szt. zamknięć zatraskowo sprężynowych typu MINI LATSCH. Przymocowano je śrubami samowiercącymi 2,9 x 19 mm do specjalnie przygotowanych profili z kątowników aluminiowych 40 x 20 x 2 mm o długości 30 mm, które przyspawano metodą WIG do zewnętrznej ramy z kątowników aluminiowych. Aluminiowe elementy zamykające (stanowiące część zamka) przykręcono do wewnętrznej ramy z kątowników aluminiowych przy pomocy śrub samowiercących 2,9 x 13 mm.
- 6) Pomiędzy ramą zewnętrzną i wewnętrzną, na obwodzie skrzydła drzwiowego, umieszczono taśmę uszczelniającą Kerafix 200 o przekroju 25 x 0,8 mm.
- 7) Przy klapie rewizyjnej dodatkowo zastosowano zabezpieczenie przed wypadaniem skrzydła drzwiowego w postaci łańcuszka, jeden koniec łańcuszka przymocowano przy pomocy śruby z łbem soczewkowym 2,9x 13 mm do ramy zewnętrznej, a drugi do części zawieszenia na ramie wewnętrznej.

8) Standardowe wymiary klap rewizyjnych F4 o odporności ogniowej EI 30 –EI120 wynoszą (szerokość x wysokość): 200 x 200, 300 x 300, 400 x 400, 500 x 500 oraz 600 x 600 mm. Mogą być produkowane klapy o innych wymiarach, ale ich powierzchnia nie powinna być większa niż 1 m².

9) Jako wyposażenie dodatkowe można zamontować różne rodzaje zamków: zamek czworokątny, okrągłocylindryczny lub PZ.

Ogólne zasady użytkowania:

- 1) Kłapa otwiera się po naciśnięciu skrzydła drzwiowego dzięki zamontowanym dwóm zamkom sprężynowo-zatrzaskowym.
- 2) Aby całkowicie otworzyć klapę rewizyjną pod kątem 90 stopni należy odpiąć łańcuszek zabezpieczający.
- 3) Skrzydło drzwiowe można wyjąć.
- 4) Po każdorazowym użyciu klapy należy zapiąć łańcuszek zabezpieczający.